

ŞEHİTLİK YÖNETMELİĞİ

Bakanlar Kurulu Kararının Tarihi : 3/10/2016, No: 2016/9430
Yayımlandığı R. Gazetenin Tarihi : 12/11/2016, No: 29886
Yayımlandığı Düsturun Tertibi : 5, Cildi: 58,

Amaç ve kapsam

MADDE 1- (1) Bu Yönetmeliğin amacı; şehitlik yerlerinin tespiti, tescili, tahsisi, yönetimi, inşası, bakımı, onarımı ve koruma işlemleri ile şehitliklere kimlerin defnedileceğine ilişkin usul ve esasları belirlemektir.

Tanımlar

MADDE 2- (1) Bu Yönetmeliğin uygulanmasında;

a) Kamu idaresi: 10/12/2003 tarihli ve 5018 sayılı Kamu Mali Yönetimi ve Kontrol Kanununun 3 üncü maddesinin birinci fıkrasının (a) bendinde belirtilen kamu idareleri ve kamu iktisadi teşebbüsleri ile bunların bağlı idare, ortaklık, müessese ve işletmeleri ve bu idarelerin ödenmiş sermayesinin %50'sinden fazlasına sahip oldukları ortaklık ve işletmelerden Türk Ticaret Kanununa tabi olmayanlarla özel kanunlarına göre personel çalıştıran diğer kamu kurumlarını,

b) Şehitlik: Bu Yönetmelik uyarınca şehitlik olarak tescil veya tahsis edilen yerleri,

c) Tahsis: Hazinesin özel mülkiyetinde bulunan taşınmazlar ve Devletin hüküm ve tasarrufu altındaki yerler ile mülkiyeti kamu idarelerine ait taşınmazlardan şehitlik olarak belirlenenlerin ilgili yatırım izleme ve koordinasyon başkanlığına veya il özel idaresine tahsisini,

ç) Tescil: Şehitlik olarak belirlenen ve kamulaştırma, satın alma, bağış ve benzeri yollarla edinilen taşınmazların büyükşehir olan illerde yatırım izleme ve koordinasyon başkanlığı, diğer illerde il özel idaresi adına tapuya tescil işlemlerinin yapılmasını, ifade eder.

Şehitliklere defnedilecek kişiler

MADDE 3- (1) Aşağıdaki kişiler şehitliklere defnedilir.

a) Millî Savunma Bakanlığı, Genelkurmay Başkanlığı, Kara, Deniz ve Hava Kuvvetleri Komutanlıklarında görev yapan subay, sözleşmeli subay, astsubay, sözleşmeli astsubay, uzman erbaş ile sözleşmeli erbaş ve erler, Jandarma Genel Komutanlığında Jandarma Hizmetleri Sınıfında ve Sahil Güvenlik Komutanlığında Sahil Güvenlik Hizmetleri Sınıfında bulunan kamu personeli ile sözleşmeli subay ve astsubaylar, uzman erbaşlar ve sözleşmeli erbaş ve erler, Emniyet Teşkilatında Emniyet Hizmetleri Sınıfında bulunan kamu personeli, Millî İstihbarat Teşkilatı mensupları ile askerlik yükümlülüğünü yerine getiren yedek subay, erbaş ve erlerden;

1) 8/6/1949 tarihli ve 5434 sayılı Türkiye Cumhuriyeti Emekli Sandığı Kanununun mülga 45 inci ve 64 üncü maddeleri veya 56 ncı maddesi ile 31/5/2006 tarihli ve 5510 sayılı Sosyal Sigortalar ve Genel Sağlık Sigortası Kanununun 47 nci maddesinde sayılan durumlarda,

2) 3/11/1980 tarihli ve 2330 sayılı Nakdi Tazminat ve Aylık Bağlanması Hakkında Kanununun 2 nci maddesinin birinci fıkrasının (a), (b), (c), (d), (e), (f), (g) ve (h) bentlerinde sayılanlardan, aynı bentlerde sayılan durumlar ile aynı Kanununun 1 inci maddesinde sayılan durumlarda,

3) 23/4/1981 tarihli ve 2453 sayılı Yurt Dışında Görevli Personele Nakdi Tazminat Verilmesi ve Aylık Bağlanması Hakkında Kanununun 1 inci maddesinde sayılanlardan, aynı maddede sayılan durumlarda,

4) 18/12/1981 tarihli ve 2566 sayılı Bazı Kamu Görevlilerine Nakdi Tazminat Verilmesi ve Aylık Bağlanması Hakkında Kanununun 1 inci maddesinde sayılanlardan, aynı maddede sayılan durumlarda,

5) 28/2/1982 tarihli ve 2629 sayılı Uçuş, Paraşüt, Denizaltı, Dalgıç ve Kurbağa Adam Hizmetleri Tazminat Kanununun 1 inci maddesinde sayılanlardan, aynı Kanununun 13 üncü maddesinde sayılan durumlarda,

6) 25/10/1983 tarihli ve 2935 sayılı Olağanüstü Hal Kanunu kapsamında görevlendirilenlerden, aynı Kanununun 28 inci maddesinde sayılan durumlarda,

7) 1/11/1983 tarihli ve 2937 sayılı Devlet İstihbarat Hizmetleri ve Milli İstihbarat Teşkilatı Kanununun 17 nci maddesinde sayılan durumlarda,

8) 28/2/1985 tarihli ve 3160 sayılı Emniyet Teşkilatı Uçuş ve Dalış Hizmetleri Tazminat Kanununun 1 inci maddesinde sayılanlardan, aynı Kanununun 10 uncu maddesinde sayılan durumlarda,

9) 10/11/1988 tarihli ve 3497 sayılı Kara Sınırlarının Korunması ve Güvenliği Hakkında Kanununun 1 inci maddesinde sayılan birliklerde görev yapanlardan, aynı Kanununun 3 üncü maddesinde sayılan durumlarda,

10) 12/4/1991 tarihli ve 3713 sayılı Terörle Mücadele Kanununun 21 inci maddesinin birinci fıkrasının birinci cümlesi ile aynı fıkranın (h) bendinde sayılanlardan, aynı maddenin birinci fıkrasının birinci cümlesi ile ikinci fıkrasında sayılan durumlarda,

11) 24/2/2000 tarihli ve 4536 sayılı Denizlerde ve Yurt Yüzeyinde Görülen Patlayıcı Madde ve Şüpheli Cisimlere Uygulanacak Esaslara İlişkin Kanununun 12 nci maddesinde sayılanlardan, aynı maddede sayılan durumlarda,

hayatını kaybettiği değerlendirilenler.

b) Merkezi yönetim kapsamındaki kamu idareleri ile sosyal güvenlik kurumlarında görev yapan ve (a) bendi kapsamında yer almayan kamu personelinden;

1) 5434 sayılı Kanununun mülga 64 üncü maddesi ile 5510 sayılı Kanununun 47 nci maddesinin sekizinci fıkrasında sayılan durumlarda,

2) 2330 sayılı Kanununun 2 nci maddesinin 1 inci fıkrasının (a), (b), (c), (d), (e), (f), (g) ve (h) bentlerinde sayılanlardan, aynı bentlerde sayılan durumlar ile aynı Kanununun 1 inci maddesinde sayılan durumlarda,

3) 2453 sayılı Kanununun 1 inci maddesinde sayılanlardan, aynı maddede sayılan durumlarda,

4) 2566 sayılı Kanununun 1 inci maddesinde sayılanlardan, aynı maddede sayılan durumlarda,

5) 2935 sayılı Kanun kapsamında görevlendirilenlerden, aynı Kanunun 28 inci maddesinde sayılan durumlarda,

6) 3713 sayılı Kanunun 21 inci maddesinin birinci fıkrasının birinci cümlesinde sayılanlardan, aynı maddenin birinci fıkrasının birinci cümlesi ile ikinci fıkrasında sayılan durumlarda,

7) 4536 sayılı Kanunun 12 nci maddesinde sayılan kişilerden, aynı maddede sayılan durumlarda,

hayatını kaybettiği değerlendirilenler.

c) Geçici ve gönüllü köy korucularından;

1) 18/3/1924 tarihli ve 442 sayılı Köy Kanununun 74 üncü maddesinin dördüncü fıkrasında sayılan durumlarda,

2) 2330 sayılı Kanunun 2 nci maddesinin birinci fıkrasının (e) ve (f) bentlerinde sayılanlardan, aynı bentlerde sayılan durumlar ile aynı Kanunun 1 inci maddesinde sayılan durumlarda,

3) 2935 sayılı Kanun kapsamında görevlendirilenlerden, yetkili makamlarca görevlendirildikleri resmen belgelenmek şartıyla, aynı Kanunun 28 inci maddesinde sayılan durumlarda,

4) 3713 sayılı Kanunun 21 inci maddesinin birinci fıkrasının (h) bendinde sayılanlardan, aynı maddenin birinci fıkrasının birinci cümlesi ile ikinci fıkrasında sayılan durumlarda,

5) 4536 sayılı Kanunun 12 nci maddesinde sayılan kişilerden aynı maddede sayılan durumlarda,

hayatını kaybettiği değerlendirilenler.

ç) (a), (b) ve (c) bentleri dışında kalanlardan;

1) 2330 sayılı 2 nci maddesinin birinci fıkrasının (e) ve (f) bentlerinde sayılanlardan, aynı bentlerde sayılan durumlar ile aynı Kanunun 1 inci maddesinde sayılan durumlarda,

2) 2935 sayılı Kanun kapsamında görevlendirilen veya çalışma yükümlülüğüne tabi tutulanlardan, yetkili makamlarca görevlendirildikleri veya çalışma yükümlülüğüne tabi tutuldukları resmen belgelenmek şartıyla, aynı Kanunun 28 inci maddesinde sayılan durumlarda,

3) 3713 sayılı Kanunun 21 inci maddesinin birinci fıkrasının (j) bendinde sayılanlardan, aynı bentte sayılan durumlarda,

4) 4536 sayılı Kanunun 12 nci maddesinde sayılan kişilerden, yetkili makamlarca görevlendirildikleri resmen belgelenmek şartıyla, aynı maddede sayılan durumlarda,

5) Makina ve Kimya Endüstrisi Kurumuna ait fabrika, işletme, müessese veya bağlı ortaklıklarda görevli olanlardan, 3713 sayılı Kanunun ek 1 inci maddesinin ikinci fıkrasının (ç) bendinde sayılan durumlarda,

hayatını kaybettiği değerlendirilenler.

d) 3713 sayılı Kanunun 21 inci maddesinin birinci fıkrasının (i) bendinde sayılanlardan, aynı bentte sayılan durumlarda hayatını kaybettiği değerlendirilenler.

e) (a), (b), (c), (ç) ve (d) bentlerinde sayılan durumlarda yaralananlardan daha sonra bu yaralanmanın sebep ve tesiri ile hayatını kaybettiği değerlendirilenler.

(2) Aşağıdaki kişiler şehitliklere defnedilmez.

a) Kasıt, disiplinsizlik veya suç teşkil ettiği değerlendirilen eylemleri sonucu hayatını kaybedenler.

b) Bünyesel rahatsızlık veya hastalık, intihar veya intihara teşebbüs, uyuşturucu, bağımlılık yapıcı veya keyif verici madde kullanımı, kendisini askerliğe veya göreve elverişsiz hale getirme sebebiyle meydana geldiği değerlendirilen kaza ve olaylar sonucu hayatını kaybedenler.

c) Kanuni izinler, hava değişimi veya bunlara gidiş ve dönüşler esnasında hayatını kaybedenler ile bakaya, firar, izin tecavüzü ve hava değişimi tecavüzünde iken hayatını kaybedenler.

Şehitliğe defin kararı

MADDE 4- (1) Şehitliğe defin kararı aşağıdaki makamlarca verilir.

a) Millî Savunma Bakanlığı ve Genelkurmay Başkanlığında görev yapan subay, sözleşmeli subay, astsubay, sözleşmeli astsubay, uzman erbaş, sözleşmeli erbaş ve erler ile askerlik yükümlülüğünü yerine getiren yedek subay, erbaş ve erler hakkında bağlı buldukları kuvvet komutanlığı; diğer kamu personeli hakkında ilgisine göre Millî Savunma Bakanlığı ve Genelkurmay Başkanlığı veya bunların yetki vereceği makamlar.

b) Kara, Deniz ve Hava Kuvvetleri Komutanlıklarında görev yapan subay, sözleşmeli subay, astsubay, sözleşmeli astsubay, uzman erbaş, sözleşmeli erbaş ve erler, askerlik yükümlülüğünü yerine getiren yedek subay, erbaş ve erler ile diğer kamu personeli hakkında bağlı buldukları komutanlık veya bunların yetki vereceği makamlar.

c) Jandarma Genel Komutanlığında Jandarma Hizmetleri Sınıfında ve Sahil Güvenlik Komutanlığında Sahil Güvenlik Hizmetleri Sınıfında bulunan kamu personeli, sözleşmeli subay ve astsubaylar, uzman erbaşlar ve sözleşmeli erbaş ve erler ve bu komutanlıklarda askerlik yükümlülüğünü yerine getiren yedek subay, erbaş ve erler ile diğer kamu personeli ve Emniyet Genel Müdürlüğü personeli ve bu kurumların 3713 sayılı Kanunun 21 inci maddesinin birinci fıkrasının (i) bendi kapsamına girenleri hakkında olayın meydana geldiği il valiliği.

ç) Millî İstihbarat Teşkilatı mensupları hakkında Millî İstihbarat Teşkilatı Müsteşarlığı.

d) Yurtdışında sürekli görev veya her türlü geçici görev sebebiyle bulunanlar hakkında bağlı buldukları kurumlar.

e) 3 üncü maddenin birinci fıkrasının (d) bendi kapsamında yer alanlardan, (c) bendinde sayılanlar dışında kalanlar hakkında bağlı buldukları kurumlar.

f) (a), (b), (ç), (d) ve (e) bentlerinde sayılanların dışında kalanlar hakkında olayın meydana geldiği il valiliği.

(2) Şehitliğe defin kararı veren makamlarca 3 üncü maddedeki esaslara göre şehitliğe defin kararı verilmesi ve şehitliğe defin yapılması, hayatını kaybeden kişinin yakınlarına ilgili mevzuatına göre sağlanacak haklara ilişkin hak sahipliği sonucunu doğurmaz. Hak sahipliği, yetkili kurum ve kuruluşlarca ilgili mevzuatına göre tespit edilir.

Şehitliğe defin süreci

MADDE 5- (1) Şehitliğe defin kararı veren makam tarafından hayatını kaybeden kişinin sırasıyla eşinden, en büyük reşit çocuğundan, anasından, babasından, en büyük reşit kardeşinden hangi şehitliğe ya da mezarlığa defin yapılmasını talep ettiğine dair yazılı beyan alınır ve bu beyan defin yapılacağı il valiliğine bildirilir. Söz konusu beyan belirtilen sıraya uygun olarak hayatını kaybeden kişinin yalnızca bir yakınından alınır.

(2) Defn yeri valiliğince, defne ilişkin gerekli hazırlıklar yapılır. Hayatını kaybeden kişinin yakınının talebi sebebiyle şehitlikler dışındaki mezarlıklara defn işlemleri yerel yönetimler ile koordine edilir.

Temsili mezar

MADDE 6- (1) 3 üncü maddede belirtilen şartları taşıyan kişi hakkında gaiplik kararı alınması halinde gaiplik kararı alınan kişinin eşinin, eşi yoksa sırasıyla en büyük reşit çocuğunun, anasının, babasının, en büyük reşit kardeşlerinden birinin talep etmesi üzerine ilgili valilikçe şehitlikte temsili mezar yaptırılır.

Şehitlik yerlerinin belirlenmesi

MADDE 7- (1) Yurtiçinde ve yurtdışında bulunan ve aşağıdaki şartları taşıyan yerler şehitlik olarak belirlenir.

a) Genel veya bölgesel bir savaşta hayatını kaybedenlerin defnedildiği yerler ve mezarlıklar.

b) Hareket halinde bulunan askeri birliklerin toplu bulunduğu yerlerde hayatını kaybedenlerin defnedildiği yerler.

c) 3 üncü maddede belirtilen kişilerin defnedilmesi için ayrılan yerler.

(2) Şehitlik yerlerinin belirlenmesi işlemleri yurtiçinde valiliklerce, yurtdışında Dışişleri Bakanlığı vasıtasıyla ilgili ülkelerle varılacak mutabakata göre yürütülür.

(3) Yurtiçinde valilikler tarafından belirlenen şehitlik yerleri, büyükşehir olan illerde yatırım izleme ve koordinasyon başkanlıkları, diğer illerde il özel idareleri tarafından edinilerek kendi adlarına tapuya tescil ettirilir. Şehitlik yeri olarak belirlenen alan içerisinde Hazinesinin özel mülkiyetinde bulunan taşınmazlar ve/veya Devletin hüküm ve tasarrufu altındaki yerler ile mülkiyeti kamu idarelerine ait taşınmazların bulunması halinde bu taşınmazlar şehitlik olarak kullanılmak üzere duruma göre Maliye Bakanlığı ya da maliki kamu idaresi tarafından ilgili yatırım izleme ve koordinasyon başkanlığına veya il özel idaresine tahsis edilir.

Şehitliklerin yönetim, inşaa, bakım, onarım ve koruma işlemleri

MADDE 8- (1) Yurtiçinde bulunan şehitliklerin yönetim, inşaa, bakım, onarım ve koruma işlemleri valilikler, yurtdışında bulunanların ise büyükelçilikler, büyükelçilik bulunmayan yerlerde Dışişleri Bakanlığının o yerdeki temsilcilikleri tarafından yürütülür.

Şehitliklerin düzenlenmesi

MADDE 9- (1) Yurtiçindeki şehitlikler aşağıdaki şekilde düzenlenir.

a) Şehitliklerde ek-2'de yer alan tip anıt projesi uygulanır. Ancak özellik arz eden şehitliklerde özel proje uygulaması yapılabilir.

b) Şehitliklerde yeterli büyüklükte tören alanı ayrılır.

c) Şehitliğin emniyete alınması maksadıyla çevre emniyet duvarı inşaa edilir.

ç) Valiliklerce inşaat yatırım programına alınan şehitliklerde bütçe durumu gözetilerek albüm binası ve bekçi evi kurulur.

d) Şehitliklerde uygulanacak aydınlatma, sulama, teraslama, bahçe ve yaya yolları gibi altyapıya ilişkin standartlar valiliklerce belirlenir.

e) Şehitliklerin gelişimine yönelik hazırlanacak proje çalışmalarında mevcut imalatlar azami derecede değerlendirilir ve projelendirmede dikkate alınır.

f) Mezarların ada ve parsellerini, bunlara giden yolları, çiçek tarhlarını, şehitliğin bulunduğu yerin iklimine ve arazi durumuna göre dikilecek bitkilerin cins ve yerlerini, sınırlara konulacak bordür taşlarını ve çevre duvarı gibi tesisleri kapsayan plan hazırlanır.

g) Plana göre, her ada ve parselde bulunan mezarlar, birden başlamak üzere numaralandırılır. Şehitliklere bu ada ve parselde göre belirlenen sıra numarasına göre defin yapılır. Bir ada veya parsel bitmeden, diğer ada veya parselde defin yapılmaz.

ğ) Şehitliklerde herkes tarafından görülebilecek uygun bir yerde, tarihçe belirtir kitabe ile ada ve parselleri gösteren vaziyet planı yer alır.

h) Şehitliklerde şeref defteri ile şehitliğe defnedilenlerin fotoğrafı, kimliği ve özgeçmişini içeren albüm bulundurulur.

(2) Yurtdışındaki şehitlikler Dışişleri Bakanlığı vasıtasıyla ilgili ülkelerle varılacak mutabakata göre düzenlenir.

(3) Valilikler tarafından birinci fıkra kapsamında talep edilen hususlar belediyeler ve ilgili diğer kamu kurum ve kuruluşlarınca yerine getirilir.

Ödenek

MADDE 10- (1) Yurtiçinde bulunan şehitliklerin yönetim, inşa, bakım, onarım ve koruma işlemlerine ilişkin valiliklerce hazırlanan keşif raporları, ödeneğin planlanması için müteakip yılın Mart ayı sonuna kadar İçişleri Bakanlığına gönderilir. Söz konusu giderler İçişleri Bakanlığı bütçesinin ilgili tertibinden ödenir.

(2) Şehitliğe defnedilmesi mümkün olduğu halde, 5 inci maddenin birinci fıkrasında belirtilen yakınlarının talebi üzerine şehitlik dışına defni yapılanların mezarının inşa, bakım ve onarım işlemleri için gerekli ödenek planlaması müteakip yılın Mart ayı sonuna kadar ilgili valilikçe İçişleri Bakanlığına gönderilir. Söz konusu giderler İçişleri Bakanlığı bütçesinin ilgili tertibinden ödenir.

(3) Yurtdışında bulunan şehitliklerin yönetim, inşa, bakım, onarım ve koruma işlemleri için mahalli rayice göre belirlenen ödenek ihtiyacı, sorumlu büyükelçilik veya temsilcilik tarafından Ağustos ayı sonuna kadar Dışişleri Bakanlığına gönderilir. Söz konusu giderler Dışişleri Bakanlığı bütçesinin ilgili tertibinden ödenir.

Mezarların inşa, bakım ve onarımı

MADDE 11- (1) Şehitliğe defnedilenler ile şehitliğe defnedilmesi mümkün olduğu halde 5 inci maddenin birinci fıkrasında belirtilen yakınlarının talebi üzerine şehitlik dışına defni yapılanların mezarları ek-1'de yer alan tip mezar projesine göre valilikler tarafından inşa ettirilir.

(2) Şehitliğe defnedilmesi mümkün olduğu halde 5 inci maddenin birinci fıkrasında belirtilen yakınlarının talebi üzerine şehitlik dışına defni yapılanların mezarlarının bakım ve onarım işlemleri, yakınlarınca talep edilmesi ve uygun bulunması halinde valilikler tarafından yaptırılır.

Şehitliklerde tutulacak kayıtlar

MADDE 12- (1) Şehitliklerde bir kayıt defteri bulunur. Bu defterde aşağıdaki hususlara yer verilir.

- a) Şehitliğe defnedilenin kimlik bilgileri.
- b) Fotoğraf.
- c) Ölüm tarihi ve defin tarihi.
- ç) Şehitliğe defnedilme sebebi.
- d) Şehitliğe defin kararı veren makamın yazısının tarih ve numarası.
- e) Şehitlikte defnedildiği yere ait ada, parsel ve mezar numaraları.

(2) Şehitliğe defin kararı veren makamın talep etmesi halinde birinci fıkrada yer alan bilgiler kayıt defterine kaydedilmez.

Dışişleri Şehitliği

MADDE 13- (1) Cebeci Asri Mezarlığı içinde bulunan Dışişleri Şehitliğine ilişkin iş ve işlemler Dışişleri Bakanlığı tarafından yürütülür.

Karar almaya yetkili makamlarca yapılacak işlemler

MADDE 14- (1) Defin kararı alınmasından definin tamamlanmasına kadar geçen süreçte şehitliğe defin kararı almaya yetkili makamlarca yapılacak işlemler, bu Yönetmelik hükümleri dikkate alınarak ilgili makamlarca belirlenir.

Mevcut şehitlikler

GEÇİCİ MADDE 1- (1) Bu Yönetmeliğin yürürlüğe girdiği tarihten önce kamu idarelerine şehitlik olarak tahsis edilmiş alan içerisinde kalan Hazinesinin özel mülkiyetinde bulunan taşınmazlar ve/veya Devletin hüküm ve tasarrufu altındaki yerler ile mülkiyeti kamu idarelerine ait taşınmazlar, şehitlik olarak kullanılmak üzere bir yıl içerisinde Maliye Bakanlığı veya maliki kamu idaresi tarafından ilgili yatırım izleme ve koordinasyon başkanlığına veya il özel idaresine tahsis edilir.

(2) Mevcut şehitliklerin kullanımına tahsis edilmiş araç, gereç ve tüm taşınır altı ay içerisinde ilgili yatırım izleme ve koordinasyon başkanlığına veya il özel idaresine devredilir.

(3) Mevcut şehitliklerde, kullanım yeri bitinceye kadar bütünlüğün bozulmaması için mevcut mezar projelerinin uygulanmasına devam edilir.

6749 sayılı Kanunun 7 nci maddesi kapsamındaki kişiler

GEÇİCİ MADDE 2- (1) 18/10/2016 tarihli ve 6749 sayılı Olağanüstü Hal Kapsamında Alınan Tedbirlere İlişkin Kanun Hükmünde Kararnamenin Değiştirilerek Kabul Edilmesine Dair Kanunun 7 nci maddesinde sayılan kişilerden aynı maddede sayılan durumlarda hayatını kaybedenler ile yaralananlardan daha sonra bu yaralanmanın sebep ve tesiri ile hayatını kaybettiği değerlendirilenler bu Yönetmelik hükümlerine göre şehitliklere defnedilir.

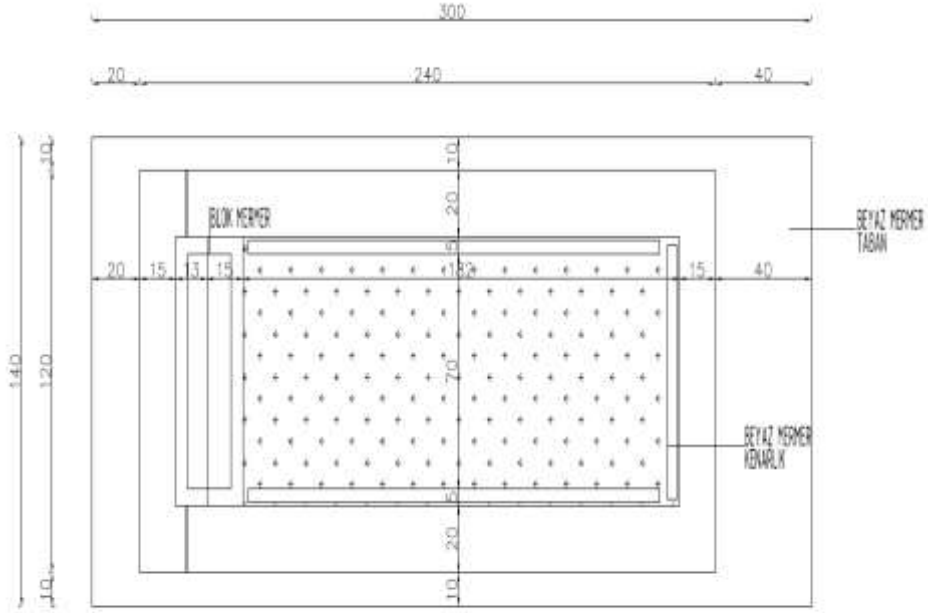
Yürürlük

MADDE 15- (1) Bu Yönetmelik yayımı tarihinden bir ay sonra yürürlüğe girer.

Yürütme

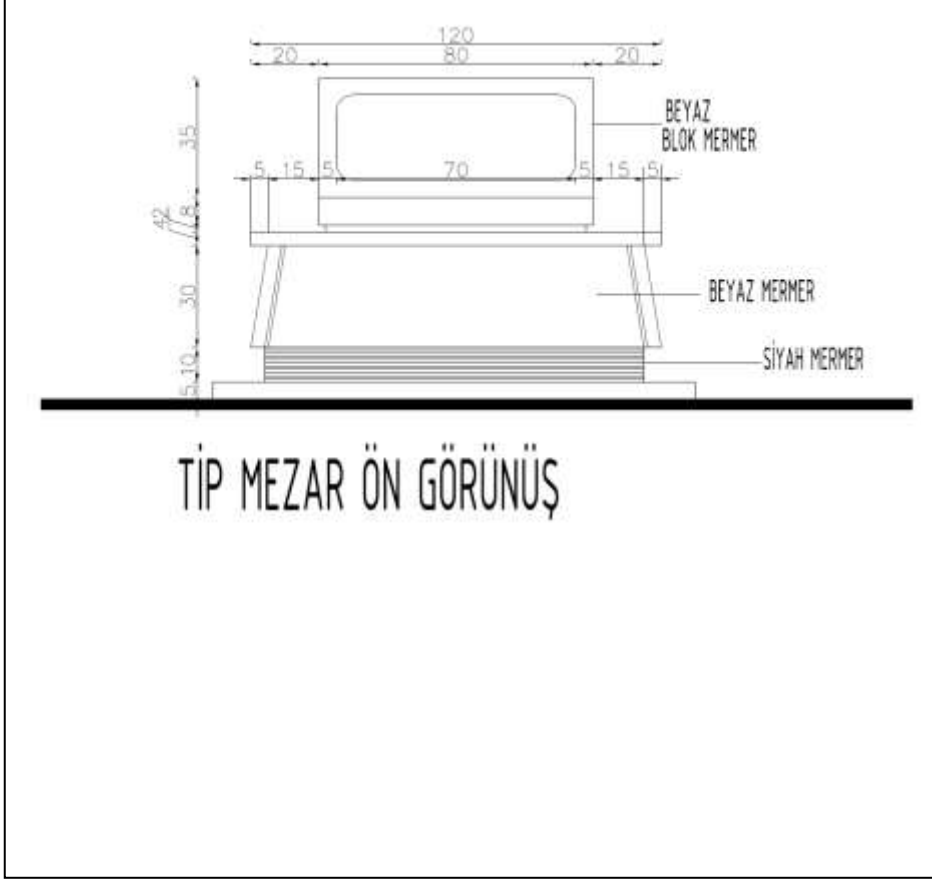
MADDE 16- (1) Bu Yönetmelik hükümlerini Bakanlar Kurulu yürütür.

TIP MEZAR PROJESİ

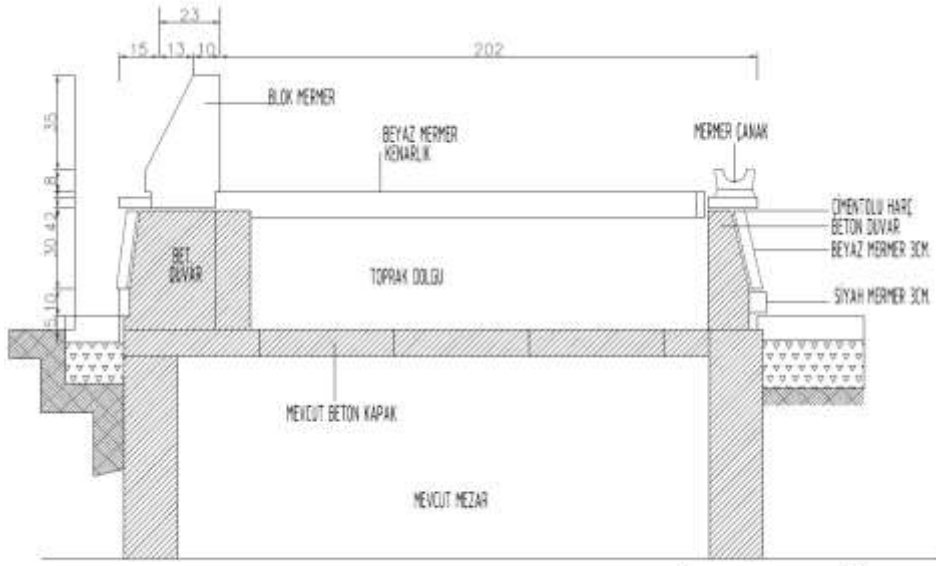


TIP MEZAR PLANI

6765

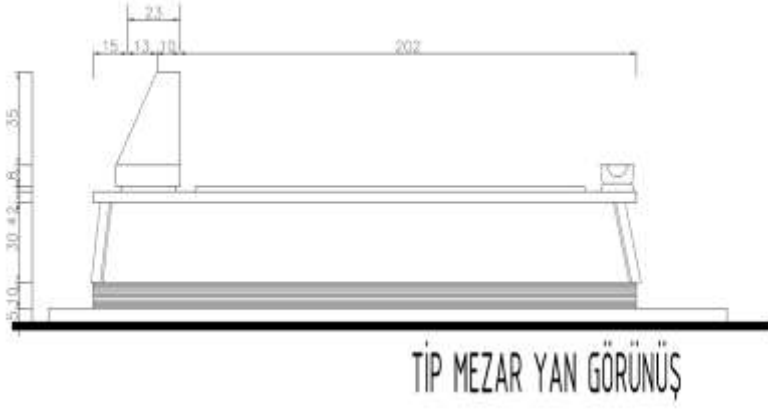


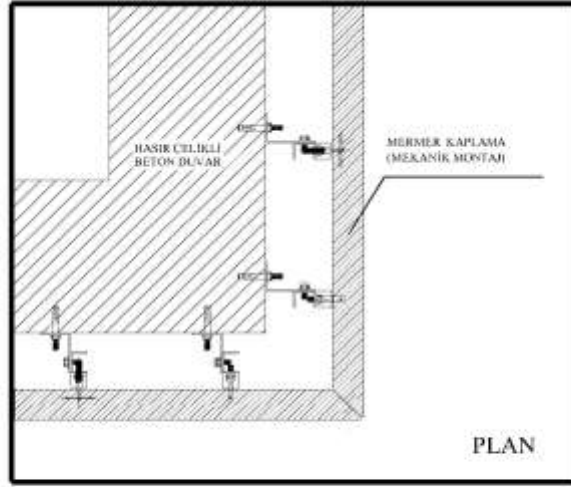
6766



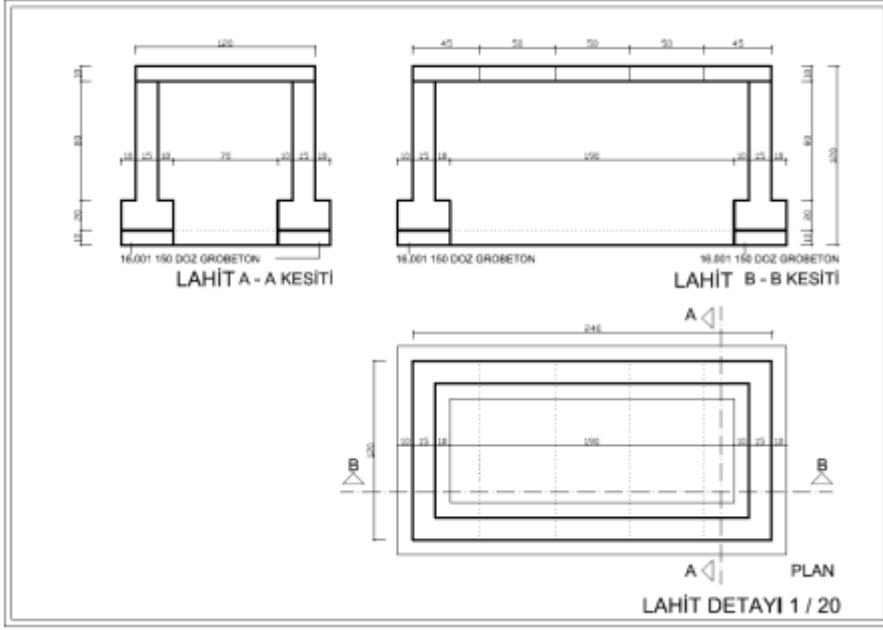
TIP MEZAR KESİTİ

6767





MERMER KAPLAMA
MEKANİK MONTAJ DETAYI



6770

ŞEHİT

UNVANI/RÜTBESİ

ADI VE SOYADI

MEMLEKETİ:

BABA ADI :

ANNE ADI :

D:/.... - Ş:/....

RUHUNA FATİHA

RESİM

635

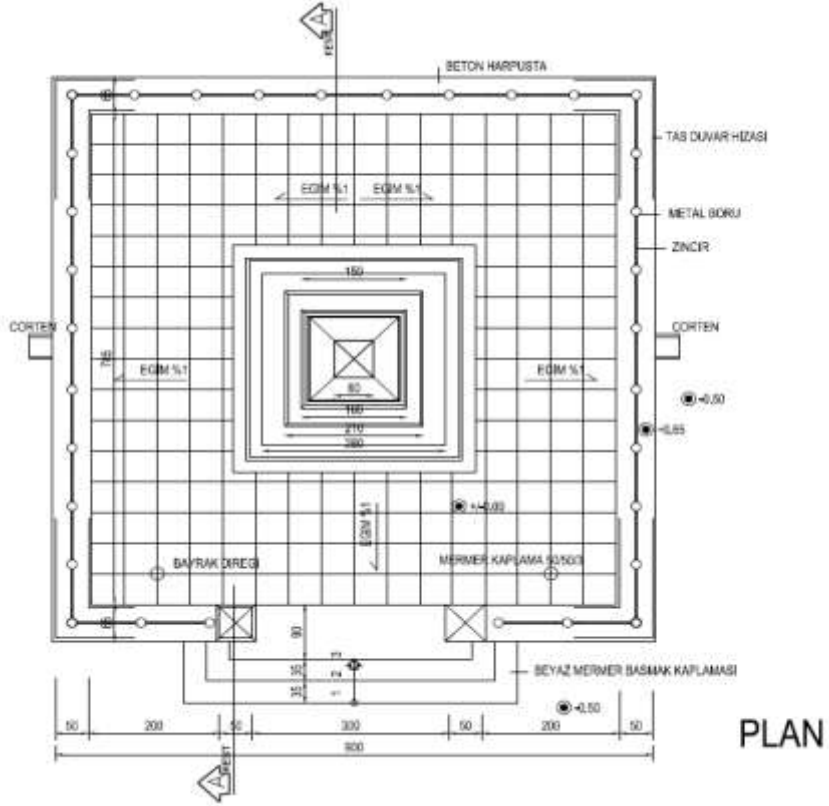
h=60 ARIAL WIDTHFACTOR 0,70

h=40 ARIAL WIDTHFACTOR 0,82

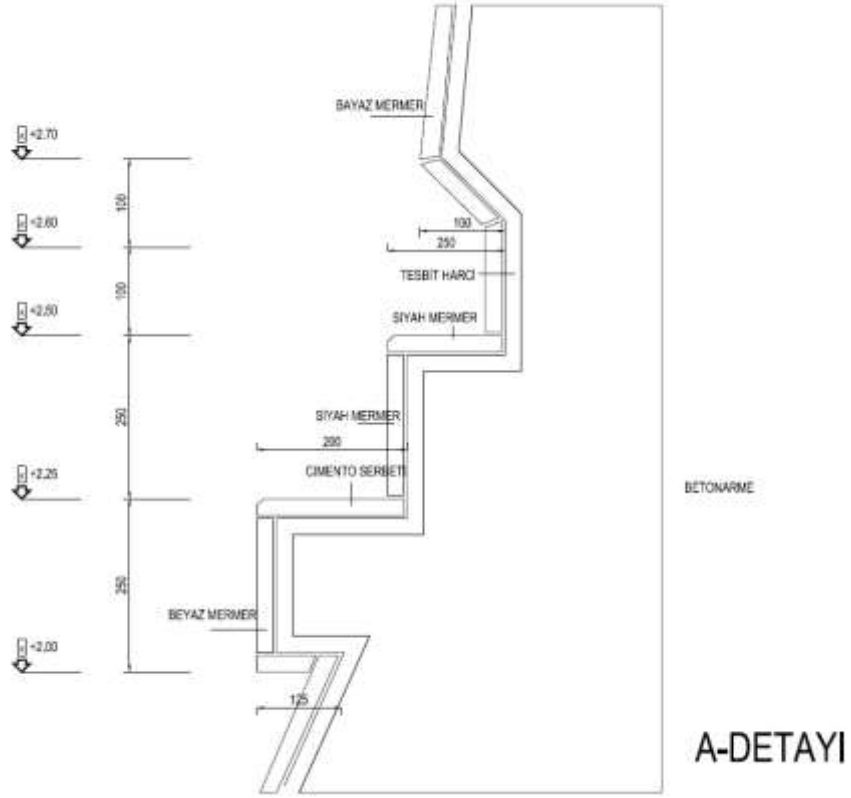
6771

TİP ANIT PROJESİ

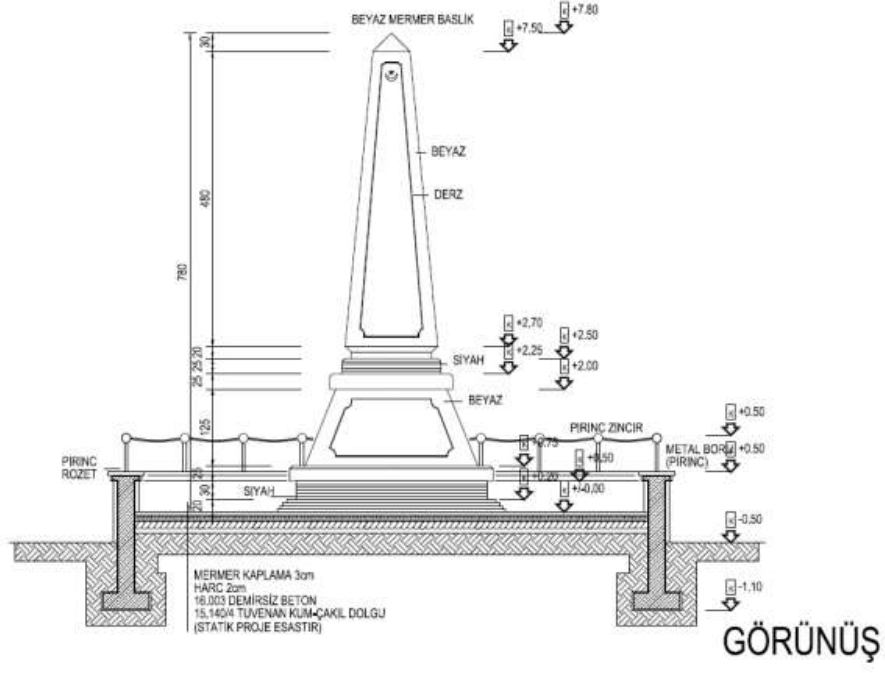
EK-2



6772



6773



YÖNETMELİKLER, ARALIK 2016 (Ek-96)